
Technische Anforderungen zum Einspeisemanagement der Stadtwerke Langen GmbH

1. Allgemeines

Nach den Regelungen des Erneuerbaren Energien Gesetz (EEG) 2012 sind Erzeugungsanlagen mit einer Leistung von mehr als 100 kW mit einer technischen Einrichtung zur ferngesteuerten Reduzierung der Einspeiseleistung und der Abrufung der Ist-Einspeiseleistung auszurüsten. Anlagen zur Erzeugung von Strom aus solarer Strahlungsenergie mit einer installierten Leistung von mehr als 30 Kilowatt und höchstens 100 Kilowatt sind mit einer Einrichtung zur ferngesteuerten Reduzierung auszustatten. Bei Anlagen zur Erzeugung von Strom aus solarer Strahlungsenergie mit einer installierten Leistung von höchstens 30 Kilowatt ist eine Einrichtung zur ferngesteuerten Reduzierung oder eine Begrenzung der Wirkleistung auf 70 Prozent der installierten Leistung vorzusehen. Zur Vorbereitung der ferngesteuerten Reduzierung müssen die steuerungstechnische Funktionalität der Erzeugungsanlage sowie die Schnittstelle zwischen der Erzeugungsanlage und dem Netzverknüpfungspunkt und die Installation der Empfangseinrichtung realisiert werden.

2. Zielstellung

Definition einer Schnittstelle zwischen der Empfangseinrichtung am Netzverknüpfungspunkt/ Eigentumsgrenze und der Regelung der Erzeugungsanlage.

3. Aufgaben des Anlagenbetreibers

Grundsätzlich ist am Netzverknüpfungspunkt / Eigentumsgrenze durch den Anlagenbetreiber eine Steuerverbindung von der Übergabeklemmleiste bis zu den Erzeugungsanlagen und innerhalb den Erzeugungsanlagen, sowie die gegebenenfalls notwendigen Übertragungseinrichtungen zur Verfügung zu stellen. Weiterhin stellt der Anlagenbetreiber die steuerungstechnische Funktionalität innerhalb der Anlagensteuerung sicher. Der Aufbau der Übergabeklemmleiste und des Platzes für die Empfangseinrichtung am Netzverknüpfungspunkt/ Eigentumsgrenze ist unter den Punkten 5, 6 und 7 erläutert.

4. Ausführung und Voraussetzung der Empfangseinrichtung

Die entsprechende Empfangseinrichtung für das Einspeisemanagement wird in Abhängigkeit von der installierten Leistung am Netzverknüpfungspunkt / Eigentumsgrenze installiert. Die Empfangseinrichtung wird grundsätzlich an zentraler Stelle am Netzverknüpfungspunkt / Eigentumsgrenze errichtet. Es ist sicher zu stellen, dass jederzeit ein möglicher Zugang zu den Empfangseinrichtungen gewährleistet ist.

Der Anlagenbetreiber ist für die Weiterleitung der Signale von der Übergabeklemmleiste zur Erzeugungseinheit verantwortlich und hat geeignete Wanddurchführungen für Steuer und Informationskabel vorzuhalten.

Die Spezifikation und Parametrierung der Empfangseinrichtung erfolgt durch SWL, die Kosten der Empfangseinrichtung inklusive Installation trägt gemäß EEG der Anlagenbetreiber. Die nachfolgende Tabelle gibt eine Übersicht über die einzusetzende Empfangseinrichtung und technische Voraussetzung für die jeweilige Erzeugungsanlage.

Technische Voraussetzung	Empfangseinrichtung
Installierte Leistung am Netzverknüpfungspunkt / Eigentumsgrenze \geq 1MW und Netzanschlusspunkt im Mittelspannungsnetz	Fernwirkanlage
Installierte Leistung am Netzverknüpfungspunkt / Eigentumsgrenze $<$ 1MW im Mittelspannungsnetz	Einzelfallentscheidung
Installierte Leistung am Netzverknüpfungspunkt / Eigentumsgrenze $>$ 100 kW und Netzanschlusspunkt im Niederspannungsnetz	Rundsteuergerät
Installierte Leistung am Netzverknüpfungspunkt / Eigentumsgrenze $<$ 100kW im Niederspannungsnetz	Rundsteuergerät

Die Ausführung der Fernwirkanlage wird in einer Einzelfallbetrachtung mit den Stadtwerken Langen abgestimmt.

Als Rundsteuerempfänger kommt bei den Stadtwerken Langen folgendes Gerät zum Einsatz:

Elster LCR 600-1200-100

5. Technische Beschreibung der Schnittstelle

Die Empfangseinrichtung schaltet über eine Relaisschaltung vier potentialfreie Kontakte auf einer Übergabeklemmleiste. Der Schaltstrom der Relais beträgt 25A und die Schaltspannung 250 V (AC) maximal. Der jeweilige Kontakt ist für die Dauer der Reduzierung geschlossen.

Anlagen > 100 kW:

Stufen	zulässige Leistung bezogen auf die vertraglich vereinbarte Netzanschlusskapazität
Kein Kontakt geschlossen	100 %
Mehrere Kontakte geschlossen	100 %
Kontakt 1	60 %
Kontakt 2	30 %
Kontakt 3	0 %
Kontakt 4	Ist-Ab-rufung-jetzt

Anlagen ≤ 100 kW:

Stufen	zulässige Leistung bezogen auf die vertraglich vereinbarte Netzanschlusskapazität
Kein Kontakt geschlossen	100 %
Mehrere Kontakte geschlossen	100 %
Kontakt 1	
Kontakt 2	
Kontakt 3	0 %
Kontakt 4	

Bei Anlagen ≤ 100 kW wird nur Kontakt 3 geschaltet.

Der Wechsel zwischen den in der Tabelle genannten Stufen kann je nach Erfordernis frei erfolgen. Der von SWL vorgegebene Sollwert muss innerhalb von 5 Minuten nach Befehls-Ausgabe erreicht werden. Die Reduzierung bezieht sich grundsätzlich auf die elektrisch installierte Nennleistung der Erzeugungsanlage.

100% entsprechen dabei der vertraglich vereinbarten Netzanschlusskapazität der Erzeugungsanlage am Netzverknüpfungspunkt / Eigentumsgrenze.

Wird der Kontakt 3 (0%) durch den Netzbetreiber angesteuert ist die Erzeugungsanlage unabhängig vom jeweiligen Betriebszustand sofort vom Netz zu trennen. Die beschriebene Funktion ist durch den Anlagenbetreiber so umzusetzen, dass sich keine Schäden an der Erzeugungsanlage durch die Netztrennung einstellen.

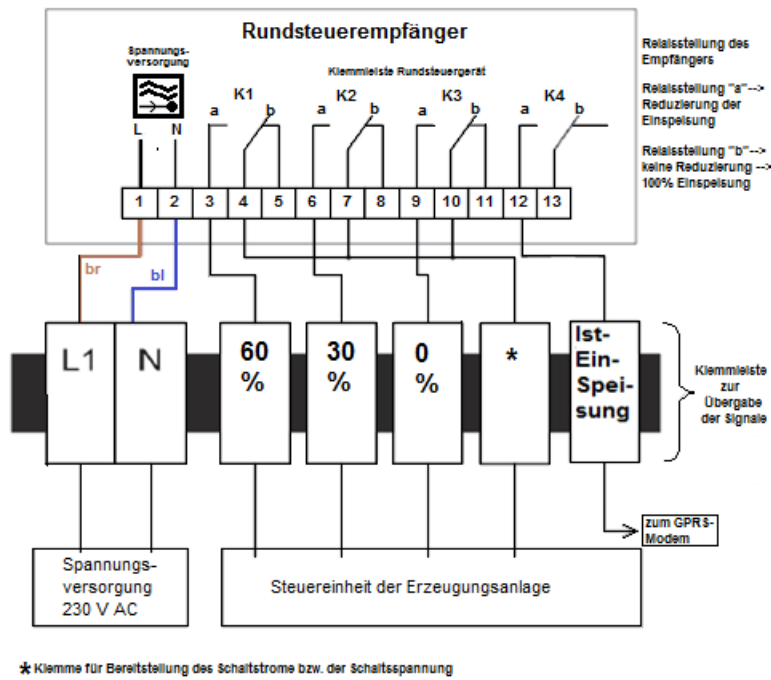


Abb.1: Schaltbild zum Anschluss eines Rundsteuerempfängers

6. Rundsteuergerät

Als Empfangseinrichtung muss ein elektronisches Rundsteuergerät installiert werden. Das Gerät kann bei den Stadtwerken Langen bezogen werden.

Folgende Voraussetzungen sind durch den Anlagenbetreiber zu realisieren:

- **Spannungsversorgung:**
Für den Betrieb des Rundsteuergerätes ist eine abgesicherte 230 Volt / 50 Hz Spannungsversorgung bereit zu stellen. Der Spannungsabgriff hat im gezählten Bereich (z.B. aus dem oberen Anschlussraum) zu erfolgen. Der Rundsteuerempfänger muss über eine separate Überstromschutzeinrichtung angeschlossen und gemäß den geltenden Vorschriften ausgelegt werden. Diese ist leicht erreichbar und in unmittelbarer Nähe des Rundsteuerempfängers zu installieren und eindeutig zu kennzeichnen.
- **Platzbedarf:**
Für die Aufnahme des Rundsteuergerätes ist folgendes zu beachten:
 - Zählerplatz mit Drei-Punkt-Befestigung gemäß den TAB der Stadtwerke Langen in der entsprechenden Schutzart. Die Übergabeklemmleiste ist in den oberen Anschlussraum anzuordnen. Die Verdrahtung von der Übergabeklemmleiste zum Zählerkreuz ist vorzubereiten und mit den Klemmenbezeichnungen zu versehen. Die freien Kabelenden sind bis zur Installation des Rundsteuerempfängers durch geeignete Maßnahmen spannungsfest zu verbinden.
 - Sollte kein freier Zählerplatz vorhanden sein, ist ein weiterer Zählerplatz einzurichten
 - Die jeweiligen Arbeitsbereiche vor und neben dem Zählerplatz sind gemäß Kapitel 4.4 der VDE-ARN 4101“Anforderungen an Zählerplätze in elektrischen Anlagen im Niederspannungsnetz“ einzuhalten.
- **Rückmeldung der Ist-Einspeiseleistung:**
Bei Anlagen mit einer installierten Leistung größer als 100 kW muss eine Rückmeldung der Ist-Einspeiseleistung erfolgen.
Für die Übertragung der elektrischen Ist-Einspeiseleistung muss eine registrierende Leistungsmessung zur Verfügung stehen und ein GPRS-Modem eingebaut werden.
- Der für einen bestimmten Anlagenstandort und bestimmte Erzeugungsart gelieferte und parametrisierte Rundsteuerempfänger darf nicht in einer anderen Anlage eingesetzt werden.

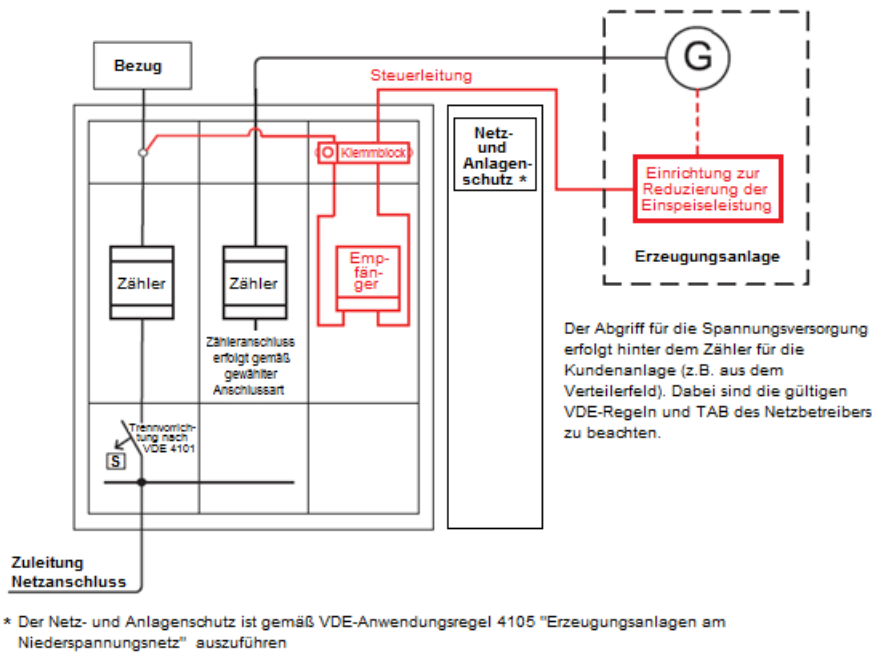


Abb. 2: Einbindung der Empfängereinrichtung und des Klemmblocks bei einer PV-Anlage am zentralen Zählerplatz bei Installation eines Rundsteuerempfängers

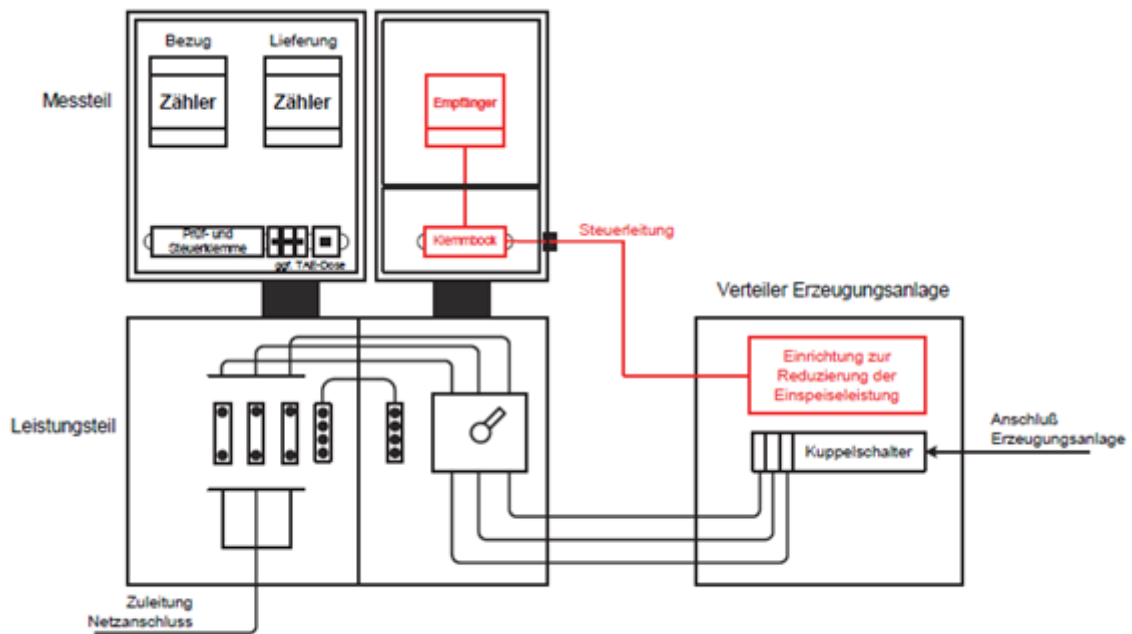


Abb. 3: Einbindung der Empfängereinrichtung bei einer Neuanlage > 100 kW